

# LigniKon<sup>XL</sup>

3D-CAD software pro dřevostavby  
s rozšířenými funkcemi v oblasti nosných konstrukcí & krovů



## Jednoduše & flexibilně

Krov v rekordním čase: vytvářejte krovy snadno a v tom nejkratším čase díky integrovaným průvodcům pro zadávání profilu, průniku střech, stejně jako pro vikýře, střešní okna a komíny s automatickou výměnou.

Alternativou ke střešním průvodcům je i možnost vytvoření projektu na základě libovolně zadaného půdorysu.

## Libovolné konstrukce & přepracování dřeva ve 3D

Srdečně Vás vítáme ve světě 3D konstruování: Zažijte, jak s LigniKon<sup>XL</sup> vytvoříte během několika sekund pásky, soustavu krokví se sloupy a vaznicemi. Libovolné umístění dřevěných dílů a další rozsáhlé funkce opracování dílů jako funkce posunutí, otočení a kopírování Vám umožní zhotovení libovolných dřevěných konstrukcí. Střešní konstrukce, pergoly, garážová stání, zahradní domky, přístavby, balkóny, dětská hřiště atd. Neexistují žádné hranice.

Vytvářejte polohu krokví a stropních trámů s pevným nebo variabilním rozměrem osy přímo ve 3D a profitujte z možných spojů a opracování stavebních dílů jako rohové a podélné plátování, Gerberův spoj, osedlání, čepy, zarážky, falcování, srážení hran, drážky, čelní/patní zarážky, okrasné zakončení krokví a vaznic. Využijte k tomu velké množství ocelových profilů z knihovny.

## 2D výkresy & seznamy řeziva

Vše pro výrobu: Vytvořte stisknutím jednoho tlačítka seznamy řeziva & námětků a profitujte z rozsáhlých funkcí jako je filtrování podle typů konstrukčních dílů, vlastní definování pořadí rozřizovacích seznamů a možnosti dodatečných manuálních úprav.

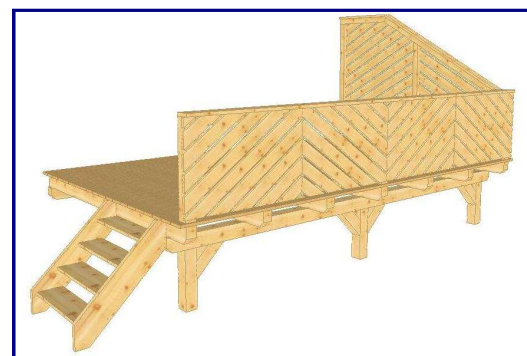
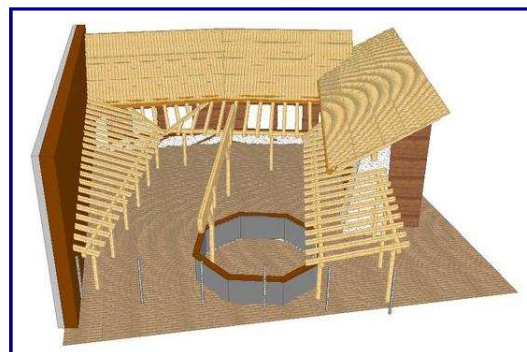
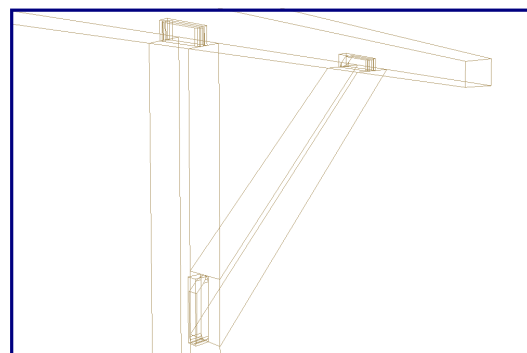
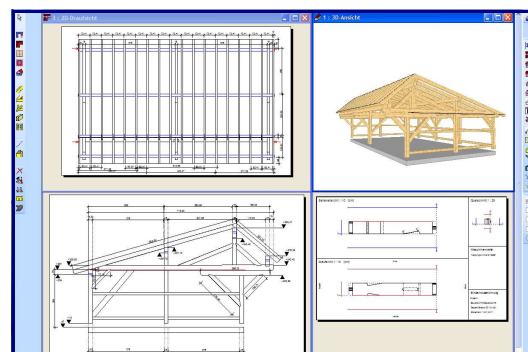
Všechny 2D plány potřebné pro konstrukci krovu jako výkresy řezů, jednotlivých prvků, výkresy půdorysu a profilů jsou prováděny s automatickým popisem a kótováním; dodatečně máte k dispozici libovolné funkce kótování.

Přesvědčte své zákazníky rovnou výtiskem vytvořených, fotorealistických 3D projektů v JPG nebo PDF.

## Komfort ovládání & záruka do budoucna

Zažijte komfort ovládání extratřídy - LigniKon<sup>XL</sup> to umožňuje: Díky jeho jasně strukturovanému prostředí, které odráží klasické uspořádání dřevěných konstrukcí, díky přehledným dialogům, intuitivní obsluze a mnoha funkcím zaměřeným na praxi pracujete bleskurychle. Oblíbené funkce, přednastavení materiálu, integrovaný 3D osový kříž stejně jako rozsáhlá funkce myši jsou jen některé z mnoha nadstandardů programu LigniKon<sup>XL</sup>.

LigniKon<sup>XL</sup> Vám garantuje maximální záruku do budoucna a fungování na aktuálních operačních systémech jako je např. Windows® 7.



**Šetřete čas a peníze s nejjednodušším programem s rozšířenými funkcemi pro nosné konstrukce & krovy!**

### Další informace

Potřebujete další informace nebo máte zájem o prezentace programu? Pak nám jednoduše zavolejte: 0049/8504/9229-292

nebo pošlete e-mail na: [info@weto-software.cz](mailto:info@weto-software.cz).

Aktuální informace získáte kdykoliv na internetu na adrese: [www.weto-software.cz](http://www.weto-software.cz).